



**ARBOR**  
FENÊTRES EN BOIS



**Volets Battants** Arbor



## Volets Battants Arbor

**ARBOR**, producteur de menuiserie extérieure en bois étend sa gamme de produit avec des volets battants bois. Afin de compléter vos façades nous apportons une touche esthétique en alliant la chaleur du bois et le confort thermique. Grâce à ce matériau noble nous assurons la sécurité et le confort attendu des fermetures.

Les volets battants ARBOR présentent une diversité de modèles afin de répondre à tous vos besoins en terme de fermeture tout en respectant l'aspect traditionnel des volets.

Fabriqué en Turquie, les bois utilisés sont certifiés PEFC et FSC. Ils contiennent une finition traitée pour une protection insecticide, fongicide et hydrofuge (IFH).

**Les modèles** disponibles sont :

- **Volet battant** à lames fixes
- **Volet battant** à lames mobiles
- **Volet battant** en panneaux pleins
- **Volet battant** à lames verticales

## **Volets battants à lames fixes et mobiles**



## **Volets battants en panneaux pleins**



## **Volets battants à lames verticales**



## ESSENCE

**Nous pouvons produire nos volets selon une variété d'essence de bois constitué de :**

- Pin Sylvestre
- Mélèze
- Chêne
- Eucalyptus



PIN



CHÊNE



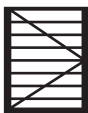
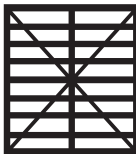
EUCALYPTUS



MÉLÈZE

## DIMENSIONS

**Les volets sont produits sur mesure avec les contraintes ci-dessous :**

Ouverture	Types Volets	Largeur Minimale	Largeur Maximale	Hauteur Minimale	Hauteur Maximale
	1 vantail	300	800	600	2600
	2 vantaux	600	1600	600	2600

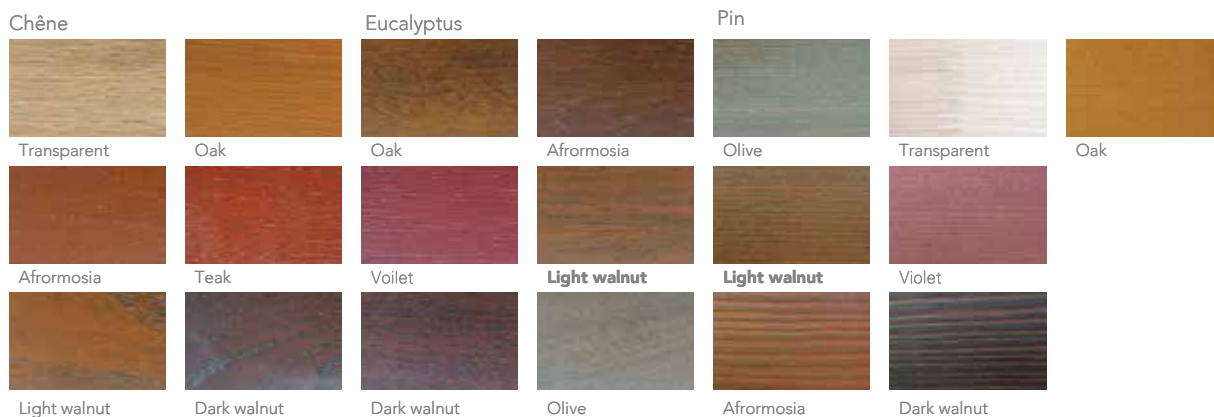
- **Epaisseur du vantail :** 30 mm
- **Section des lames :** 10x70 mm

# FINITIONS

Nous appliquons des produits de haute qualité sur nos produits afin de garantir la préservation du bois. Un traitement de protection contre les insecticides, fongicide et hydrofuge est réalisé grâce à notre produit TEKNOL AQUA 1415-01 afin de répondre aux exigences de la norme EN 599-1+A12/2013 et la certification CTB-P+.



Cette protection préalable permet de préparer le volet pour une lasure selon notre nuancier ou un laquage selon le RAL choisi :



# GARANTIES

**Le délai de garantie est de 2 ans à compter du jour de la pose des volets.**



Nous **garantissons** nos produits contre les vices cachés et les défauts de fabrication conformément à la législation en vigueur sous réserve du respect des recommandations **NF DTU 34.4** concernant le stockage des produits finis, protection des bois et de pose de menuiserie.

Cette garantie sera nulle s'il y a lieu des dommages physiques, des effets graduels d'éléments naturels, des dommages causés par un mauvais entretien ou une mauvaise utilisation du produit. La garantie n'est pas applicable pour des vices apparents ou défauts de conformité n'ayant pas fait l'objet de réserves détaillées lors de la livraison.

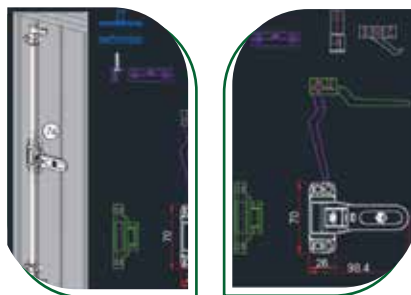
## COMPOSITION TECHNIQUE DU VOLET

Sur tous nos volets nous utilisons les accessoires de la marque MACO. Les serrures MACO assurent un verrouillage sûr lorsque les volets sont en position fermée. Une conception accessible aux personnes à mobilité réduite est également possible. Tous les produits sont adaptés aux tests CE de la plus haute qualité.



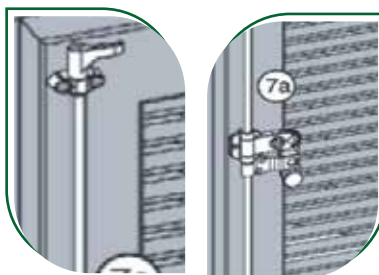
# SYSTÈME DE VERROUILLAGE

- **Tige de verrouillage :**



Cette tige de verrouillage multipoints moderne et facile à utiliser peut être utilisée sur des volets à un ou plusieurs vantaux.

- **Tringlerie multipoints :**



La tringlerie multipoints en construction traditionnelle peut être utilisée pour les volets à un ou plusieurs vantaux (2 fonctions). Un verrou de position de ventilation est prévu pour les volets à 2 vantaux.

- **Serrure à double ouvrant :**



La serrure de volet à double ouvrant est une solution simple pour les volets qui ne sont fermés qu'occasionnellement ou temporairement. Cela élimine le coût des tiges de verrouillage multipoints avec supports de percuteur.

# STABILISATEURS

## • Loquet classique :



Vous pouvez facilement déverrouiller le loquet de l'obturateur et le fermer d'une seule main. La butée de réglage de la distance au mur est réglable. Grâce au loquet réglable, la gâche du volet peut être ajustée en fonction de l'épaisseur du volet, sans aucun jeu. La butée arrière et le loquet avant sont en PVC et réduisent le bruit.

## • Support à pression :



Le volet de la fenêtre s'enclenche automatiquement lorsqu'il est ouvert afin que l'utilisateur n'ait pas à manipuler la façade. L'obturateur peut être déverrouillé et fermé à l'intérieur dans l'embrasure de la fenêtre d'une seule main. Il n'est pas nécessaire de percer des trous dans la façade.

## • Loquet mural :



La distance au mur est facilement réglable. Le loquet mural est fixé avec des vis ou des boulons de fixation. Son verrouillage sans jeu évite le bruit par temps venteux.



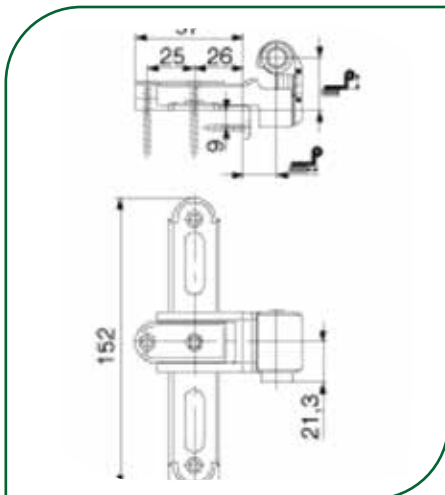
# PAUMELLES

Le nombre de paumelles est variable selon la dimension du volet :

- Hauteur < 1600 mm : 2 paumelles
- 1600 < Hauteur < 2100 : 3 paumelles
- Hauteur > 2100 : 4 paumelles

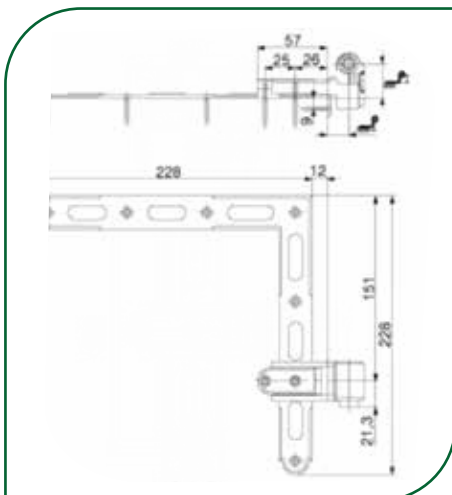
## Paumelle classique :

Ces paumelles sont utilisées en position haute et basse lorsque la largeur est inférieure à 500 mm ou la hauteur inférieure à 750 mm. Au-delà de 1600 mm une paumelle centrale est également appliquée.



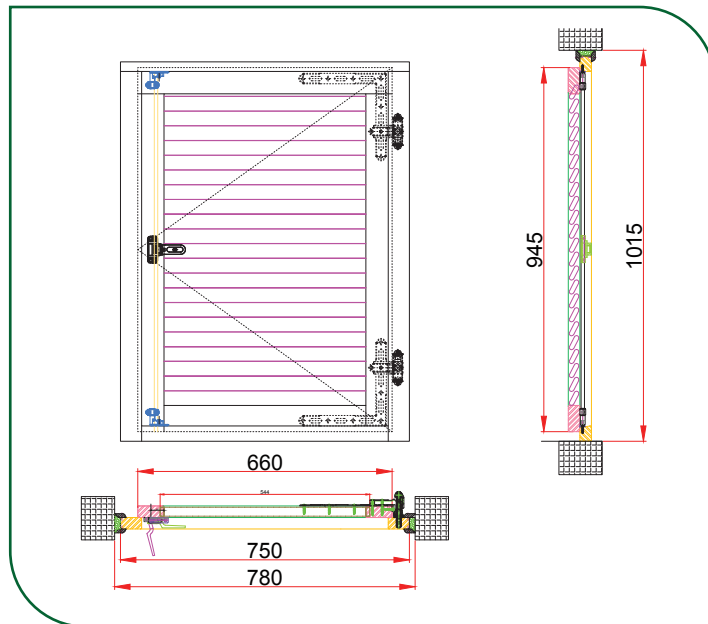
## Paumelle type L si hauteur supérieure à 750 mm :

Ces paumelles sont utilisées en position haute et basse si la largeur est supérieure à 500 mm ou la hauteur supérieure à 750 mm. Au-delà de 1600 mm une paumelle classique est appliquée en position centrale.

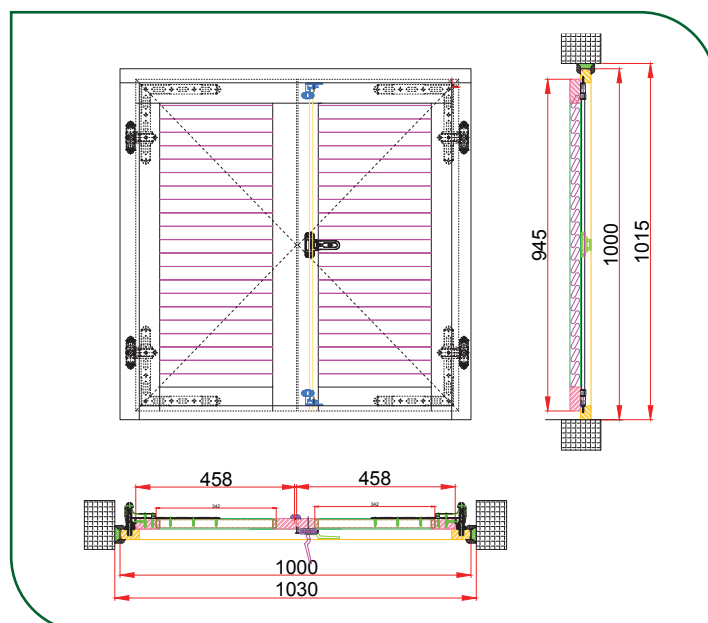


# DESSINS TECHNIQUES

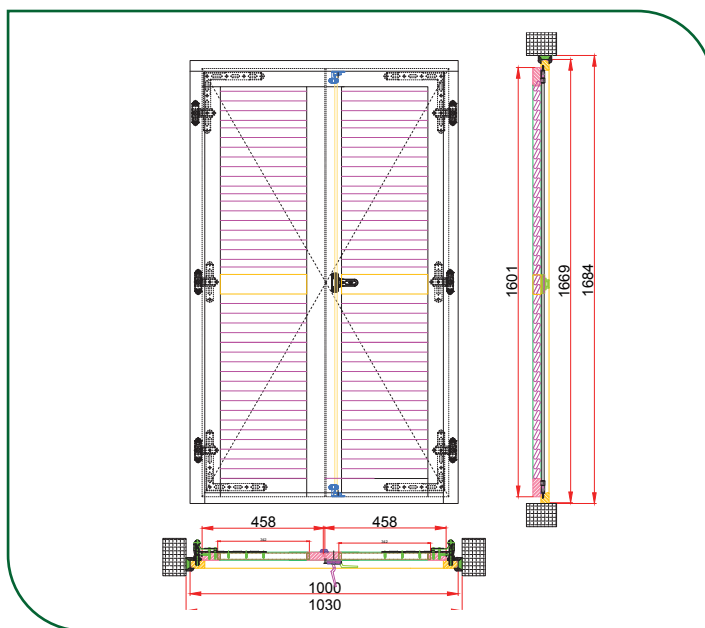
## Volet battant à 1 vantail



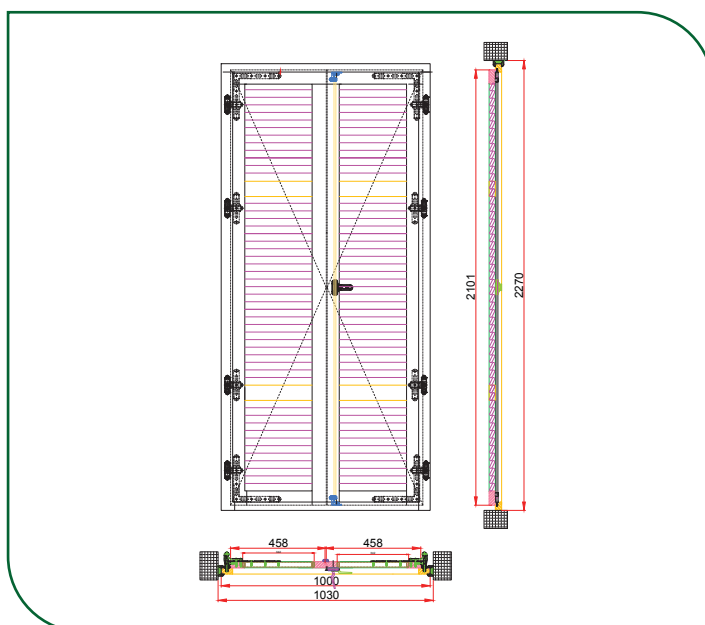
## Volet battant à 2 vantaux, 2 paumelles



## Volet battant à 2 vantaux, 3 paumelles



## Volet battant à 2 vantaux, 4 paumelles





**ARBOR SASU**

16 Rue Séjourné 94000 Créteil / FRANCE

**Tel:** +33 (0) 143 77 56 36 | **Email:** info@arborfenetres.fr

**[www.fenetreenbois.fr](http://www.fenetreenbois.fr)**